

eLdrim

eL3V5CT

Jednokanałowy odbiornik
radiowy z samoczynnym
dekoderem pracujący na
częstotliwości AM
433,92MHz;

Instrukcja obsługi



eL3V5CT

OPROGRAMOWANIE

OZNACZENIE	UWAGI
2.3.0	Wersja eL3V5CT

WPROWADZENIE

Dziękujemy za zakup jednokanałowego odbiornika radiowego eL3V5CT, mamy nadzieję że będziecie Państwo zadowoleni z zakupionego produktu. Nasza firma dokłada wszelkich starań aby produkty przez nas oferowane były jak najwyższej jakości i służyły Państwu bezawaryjnie przez długi czas.

UWAGA:

- Odbiornik współpracuje z nadajnikami serii Flo firmy Nice, lub nadajnikami serii TOM i TAM firmy CAME.
- W razie problemów w pierwszej kolejności należy skontaktować się ze sprzedawcą lub dystrybutorem .

Deklaracja zgodności:

Deklaracje zgodności oraz aktualne instrukcje obsługi produktów firmy PPHU „eLdrim” Janusz Janowski można pobrać ze strony:

<http://www.eldrim.pl>

Kontakt:

PPHU „eLdrim” Janusz Janowski

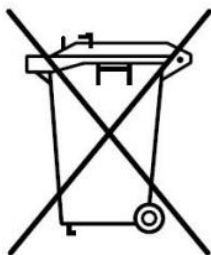
Ul. Franciszkańska 3

33-300 Nowy Sącz

tel. 018 4490840 tel/fax. 018 4490848

Zalecenia i środki ostrożności.

- Urządzenie należy przechowywać i montować w miejscach niedostępnych dla dzieci.
- Wszystkie prace związane z poprawnym funkcjonowaniem urządzenia (podłączenie, rozruch, eksploatacja) muszą być przeprowadzane zgodnie z obowiązującymi przepisami w zakresie eksploatacji urządzeń elektrycznych oraz przepisami BHP.
- Sposoby wykonania instalacji elektrycznej oraz jej zabezpieczenia przed porażeniem określają normy.
- Wszelkie czynności instalacyjne mogą być wykonywane wyłącznie przez osoby posiadające odpowiednie uprawnienia elektryczne.



Zgodnie z obowiązującymi przepisami dotyczącymi utylizacji niepotrzebnego sprzętu przez użytkowników prywatnych w Unii Europejskiej przedmiotu zawierającego taki symbol **NIE WOLNO** wyrzucać wraz z innymi śmieciami. W tym przypadku użytkownik jest odpowiedzialny za odpowiednią utylizację przez dostarczenie urządzenia do wyznaczonego punktu, lub producenta który zajmie się jego dalszą utylizacją. Osobne zbieranie i przetwarzanie wtórne niepotrzebnych urządzeń ułatwia ochronę środowiska naturalnego i zapewnia, że utylizacja odbywa się w sposób chroniący zdrowie człowieka i środowisko. Uwaga ta dotyczy także zużytych baterii i akumulatorów.

Zalety jednokanałowego odbiornika eL3V5CT:

- Wbudowany samouczący się dekodery.
- Pamięć na 30 nadajników serii Flo z kodem stałym firmy Nice, lub serii TOP i TAM z kodem stałym firmy CAME.
- Regulowany czas załączenia wyjścia w trybie monostabilnym.
- Prosta procedura uczenia oraz konfiguracji.
- Prosta instalacja urządzenia.

eL3V5CT jest jednokanałowym odbiornikiem radiowym z wbudowanym samouczącym się dekodery pracującym w paśmie AM 433,92 MHz. Przekaznik wyjściowy może pracować w trybie bistabilny lub monostabilnym z regulacją czasu załączenia. Odbiornik współpracuje z nadajnikami stało kodowymi serii Flo firmy Nice lub serii TOM i TAM z kodem stałym firmy CAME. Sterownik może zapamiętać do 30 różnych kodów.

INSTALACJA

Instalację urządzenia należy rozpocząć od montażu mechanicznego radioodbiornika, w następnej kolejności wyjście oraz napięcie zasilania eL3V5CT podłączyć zgodnie z opisem kolorystyki przewodów na obudowie urządzenia. Po instalacji i zaprogramowaniu nadajników należy założyć pokrywę górną obudowy. W przypadku zasilania urządzenia z napięcia niższego niż 17V należy przed montażem zlutować zworę „A” zaznaczoną na rysunku 1. **Uwaga! Nie lutować zwory pod napięciem!**

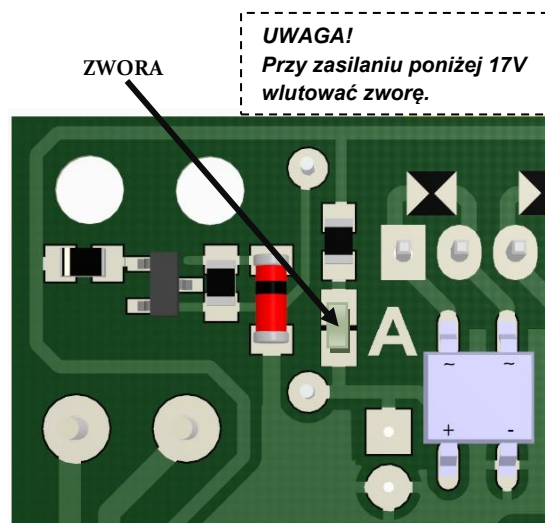
KASOWANIE PAMIĘCI NADAJNIKÓW

Gdy pamięć jest pełna lub mamy problemy z programowaniem nadajników musimy wykonać procedurę kasowania. Aby usunąć wszystkie zapisane nadajniki przytrzymujemy przycisk „SW” znajdujący się na płytce sterownika do momentu, aż dioda LED zacznie mrugać. Puszczamy przycisk. Procedura kasowania trwa około 8s. Zalecamy wykonać ją w pierwszej kolejności zaraz po instalacji odbiornika.

NAUKA KODU NADAJNIKA.
Do poprawnego sterowania należy najpierw

każdy wybrany przycisk nadajnika skojarzyć z odbiornikiem. Aby zaprogramować dany nadajnik naciskamy krótko przycisk „SW” znajdujący się na płytce odbiornika co spowoduje, że dioda LED znajdująca się obok przycisku zgaśnie i w ciągu 10 sekund naciskamy przycisk nadajnika, który chcemy przypisać. Poprawne zaprogramowanie będzie zasygnalizowane trzykrotnym mrugnięciem diody. Gdy pamięć odbiornika jest pełna dioda mrugnie tylko raz i sterownik powróci do normalnej pracy. Jeżeli liczba używanych nadajników jest mniejsza niż 30, a dioda zasygnalizuje pełną pamięć należy wykonać kasowanie pamięci i zaprogramować wszystkie nadajniki na nowo. Powyższą procedurę należy powtarzać, aż wszystkie nadajniki będą skojarzone z danym odbiornikiem.

Uwaga! Zalecamy wprogramować tylko jednego pilota, a pozostałe piloty parować ze sobą według instrukcji producenta. Pamięć 30 różnych kodów jest zastosowana, by w szczególnych przypadkach obniżyć koszty i nie stosować dwóch odbiorników do jednej funkcji, np. można zastosować do jednego odbiornika równocześnie nadajniki serii TOP i TAM.



rys. 1

ZMIANA TRYBU PRACY WYJŚCIA.

Tryb monostabilny z regulacją czasu załączenia. Po odebraniu sygnału z nadajnika przekaźnik wyjściowy załączany jest na czas ustawiony przez użytkownika (standardowo 1s.) i powraca do stanu poprzedniego. Czas aktywacji wyjścia ustawiamy w przedziale od 0.2s do 7s z krokiem co 0.2s. Aby ustawić ten tryb przytrzymujemy przycisk „SW” znajdujący na płycie sterownika do momentu ,aż dioda LED nie zgaśnie i zapali się ponownie. Puszczamy przycisk (dioda LED zgaśnie). Teraz mamy ok. 4s na rozpoczęcie ustawiania czasu. Każde naciśnięcie przycisku „SW” zwiększa czas załączenia o 0.2s (np. 1s odpowiada 5 naciśnięciom). Czas pomiędzy przyciśnięciami nie może być dłuższy niż 3s. Poprawne ustawienie czasu zasygnalizowane będzie trzykrotnym mrugnięciem diody i sterownik powróci do normalnej pracy. Jeżeli wejdziemy w procedurę ustawiania czasu i nie zaczniemy w ciągu tych 4s naciskać przycisku „SW” dioda LED mrugnie raz i odbiornik powróci do normalnej pracy bez zapisywania ustawień. Tryb ten jest fabrycznie ustawiony (czas załączenia wyjścia 1s).

Tryb bistabilny (włącz/wyłącz). Po każdym naciśnięciu przycisku nadajnika przekaźnik wyjściowy zmieni stan na przeciwny. Aby ustawić ten tryb przytrzymujemy przycisk „SW” znajdujący się na płycie sterownika do momentu ,aż dioda LED zgaśnie i zapali się ponownie. Puszczamy przycisk i w ciągu ok. 4 sekund przytrzymujemy ponownie dopóki dioda LED nie zacznie mrugać (ok.4s) sygnalizując poprawne zakończenie operacji. Po zaniku napięcia wyjście jest wyłączone (przekaźnik rozwarty). Aby wyłączyć pracę bistabilną należy wykonać procedurę programowania monostabilnego.

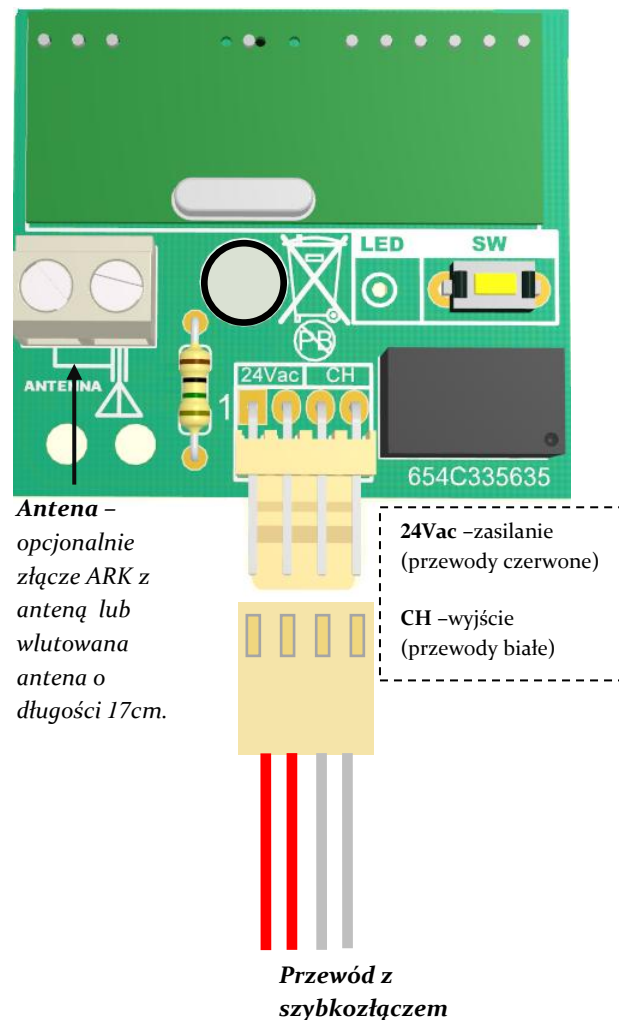
PRZYWRÓCENIE USTAWIEŃ FABRYCZNYCH.

Aby powrócić do ustawień fabrycznych (praca monostabilna z czasem załączenia wyjścia 1s) odłączamy zasilanie radioodbiornika i przytrzymując przycisk „SW” podłączamy zasilanie ponownie. Dioda LED mrugnie

trzykrotnie i sterownik powróci do normalnej pracy z ustawieniami fabrycznymi.

OPIS WYPROWADZEŃ

Sterownik umieszczony jest w obudowie z tworzywa sztucznego



DANE TECHNICZNE

Częstotliwość: 433.92 MHz

Transmisja: Stało-kodowa

Zasilanie: 12-24Vac/dc (w zależności od konfiguracji)

Prąd: 12/30 mA (maksymalne)

Wyjście zwierne: 1A/30Vdc , 0.5A/125Vac.

Dla trybu monostabilnego:

-minimalny czas aktywacji :0.2s

-maksymalny czas aktywacji:7s

-fabryczny czas aktywacji: 1s



Zasięg: do 200 metrów

Zakres temperatury pracy:

-20°C +70°C

Obudowa: IP40

Waga: 31g

DEKLARACJA ZGODNOŚCI WE	Nr: 4/2015	
PRODUCENT		
PPHU eLdrim Franciszkańska 3 33-300 Nowy Sącz Tel. 0048 18 4490840 Fax. 0048 18 4490848		
OPIS WYROBU		
eL3V5CT –jednokanałowy odbiornik radiowy pracujący na częstotliwości 433.92MHz współpracujący z nadajnikami stałokodowymi		
WYRÓB ZGODNY Z DYREKTYWAMI EUROPEJSKIMI		
EMC 2004/108/WE, R&TTE 1999/5/EC, ROHS 2011/65/EU		
WYRÓB SPEŁNIA WYMAGANIA NORM ZHARMONIZOWANYCH		
EMC		
<ul style="list-style-type: none"> • EN 61000-6-1 /2008 • EN 61000-6-3 /2008 • ETSI EN 301 489-1 V1.9.2 /2012 • ETSI EN 301 489-3 V1.6.1 /2014 		
R&TTE		
<ul style="list-style-type: none"> • ETSI EN 300 220-1 V2.4.1 /2013 • ETSI EN 300 220-3 V2.4.1 /2004 		
PROCEDURA OCENY ZGODNOŚCI		
Moduł A: Wewnętrzna kontrola produkcji		
Nowy Sącz, Polska	Data: 8 maja 2015	Właściciel: Janusz Janowski 

NOTATKI

.....

.....

.....

.....

.....

.....

.....

.....

.....

.....

.....

.....

.....

.....

.....

.....

.....

.....

.....

.....

.....

Dystrybutor / Sprzedawca